



Professional **HEAVY DUTY**

GBH 2-28 | 2-28 F

Robert Bosch Power Tools GmbH
70538 Stuttgart
GERMANY

www.bosch-pt.com

1 609 92A 9AK (2026.02) / 15



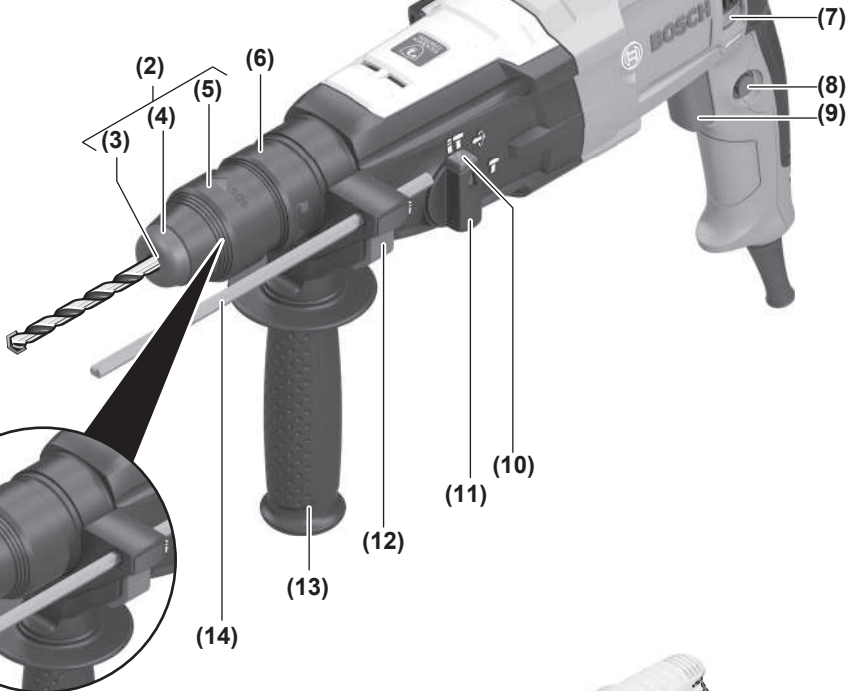
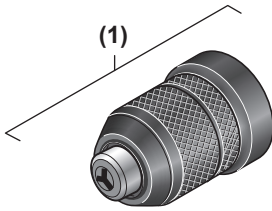
1 609 92A 9AK



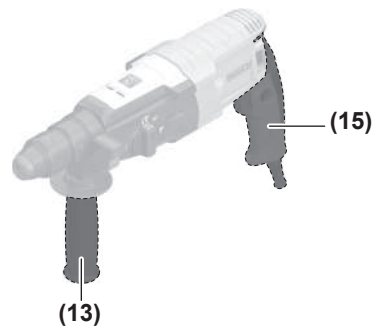
hr Originalne upute za rad





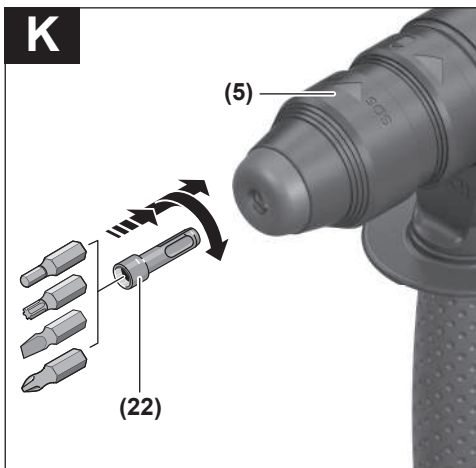
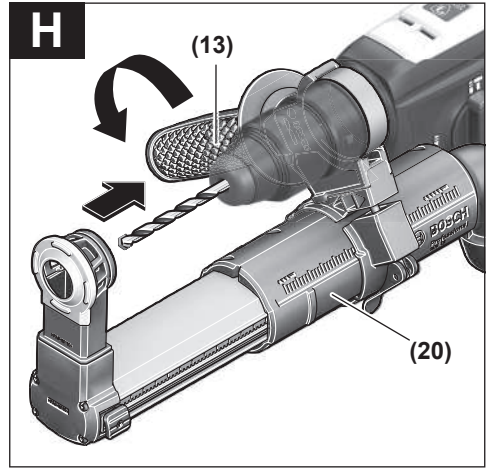
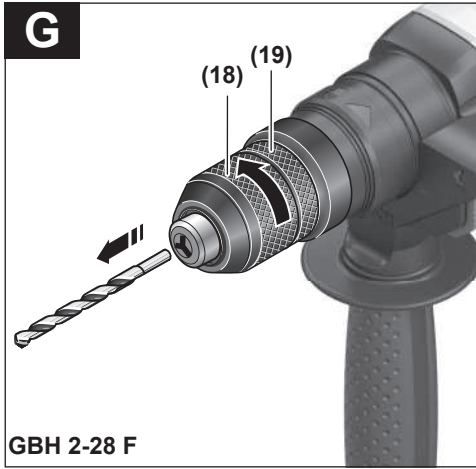


GBH 2-28



GBH 2-28 F





Hrvatski

Sigurnosne napomene

Uobičajena sigurnosna upozorenja za električne alate

⚠ UPOZORENJE Pročitajte sva sigurnosna upozorenja, upute, ilustracije i

specifikacije koje se isporučuju s ovim električnim alatom. Nepoštivanje dolje navedenih uputa može uzrokovati električni udar, požar i/ili ozbiljne ozljede.

Sačuvajte sve napomene o sigurnosti i upute za buduću primjenu.

Pojam „električni alat” u upozorenjima odnosi se na električne alata s priključkom na električnu mrežu (s mrežnim kablom) i električne alate s napajanjem na akumulatorsku bateriju (bez mrežnog kabela).

Sigurnost na radnom mjestu

▶ Održavajte radno mjesto čistim i dobro osvijetljenim.

Nered ili neosvijetljeno radno mjesto mogu uzrokovati nezgode.

▶ Ne radite s električnim alatima u eksplozivnim atmosferama, primjerice onima u kojima ima zapaljivih tekućina, plinova ili prašine.

Električni alati proizvode iskre koje mogu zapaliti prašinu ili pare.

▶ Tijekom upotrebe električnog alata djecu i druge osobe držite podalje od mjesta rada. Svako odvratanje pozornosti može uzrokovati gubitak kontrole nad uređajem.

Električna sigurnost

▶ Priključni utikač električnog alata mora odgovarati utičnici. Sve su preinake utikača zabranjene.

Nemojte upotrebljavati adapterske utikače zajedno sa zaštitno uzemljenim električnim alatima. Utikač na kojem nisu vršene preinake i odgovarajuća utičnica smanjuju opasnost od strujnog udara.

▶ Izbjegavajte dodir tijela s uzemljenim površinama kao što su cijevi, radijatori, štednjaci i hladnjaci. Opasnost od električnog udara je veća ako je vaše tijelo uzemljeno.

▶ Električne alate držite dalje od kiše ili vlage.

Prodiranje vode u električni alat povećava opasnost od strujnog udara.

▶ Ne zloupotrebljavajte priključni kabel. Nikada nemojte upotrebljavati priključni kabel za nošenje, vješanje električnog alata ili za izvlačenje utikača iz mrežne utičnice. Priključni kabel držite dalje od izvora topline, ulja, oštih rubova ili pomičnih dijelova uređaja. Oštećen ili zapleten priključni kabel povećava opasnost od strujnog udara.

▶ Ako s električnim alatom radite na otvorenom, upotrebljavajte isključivo produžni kabel prikladan za upotrebu na otvorenom. Upotreba produžnog kabela prikladnog za rad na otvorenom smanjuje opasnost od strujnog udara.

▶ Ako ne možete izbjeći upotrebu električnog alata u vlažnoj okolini, upotrijebite diferencijalnu strujnu zaštitnu sklopku. Primjenom diferencijalne strujne zaštitne sklopke izbjegava se opasnost od strujnog udara.

Sigurnost ljudi

▶ Budite pažljivi, pazite što činite i postupajte oprezno dok radite s električnim alatom. Nemojte upotrebljavati alat ako ste umorni ili pod utjecajem droga, alkohola ili lijekova. Trenutak nepažnje kod upotrebe električnog alata može uzrokovati ozbiljne ozljede.

▶ Nosite osobnu zaštitnu opremu. Uvijek nosite zaštitne naočale. Nošenje osobne zaštitne opreme, kao što je maska za prašinu, zaštitna obruč s protukliznim potplatom, zaštitna kaciga ili štitnik za sluh, ovisno od vrste i primjene električnog alata, smanjuje opasnost od ozljeda.

▶ Spriječite svako nehotično uključivanje uređaja. Prije nego što ćete utaknuti utikač u utičnicu i/ili staviti komplet baterija, provjerite je li električni alat isključen. Ako kod nošenja električnog alata imate prst na prekidaču ili se uključen uređaj priključi na električno napajanje, to može dovesti do nezgoda.

▶ Prije uključivanja električnog alata uklonite alate za podešavanje ili ključ. Alat ili ključ koji se nalazi u rotirajućem dijelu uređaja može dovesti do nezgoda.

▶ Izbjegavajte neobičajene položaje tijela. Zauzmite siguran i stabilan položaj tijela i u svakom trenutku održavajte ravnotežu. Na taj način možete električni alat bolje kontrolirati u neočekivanim situacijama.

▶ Nosite prikladnu odjeću. Ne nosite široku odjeću ni nakit. Kosu i odjeću držite dalje od pomičnih dijelova. Široku odjeću, dugu kosu ili nakit mogu zahvatiti pomični dijelovi.

▶ Ako uređaji imaju priključak za usisavače za prašinu, provjerite jesu li isti priključeni i mogu li se ispravno upotrebljavati. Upotreba sustava za usisavanje može smanjiti mogućnost nastanka opasnih situacija koje uzrokuju prašina.

▶ Nemojte postati previše bezbrižni i zanemariti sigurnosne upute zato što alat često upotrebljavate i smatrate da ste ga dobro upoznali. Samo jedan trenutak nepažnje dovoljan je za nastanak ozbiljnih ozljeda.

Upotreba i održavanje električnog alata

▶ Ne preopterećujte uređaj. Za svaki posao upotrebljavajte prikladan i za to predviđen električni alat. S odgovarajućim električnim alatom posao ćete obaviti lakše, brže i sigurnije.

▶ Nemojte upotrebljavati električni alat čiji je prekidač neispravan. Električni alat koji se više ne može uključivati i isključivati opasan je i mora se popraviti.

▶ Alat prije podešavanja, izmjene pribora i odlaganja isključite iz izvora napajanja i/ili izvadite komplet baterije, ako se vadi iz uređaja. Ovim mjerama opreza izbjeći će se nehotično uključivanje električnog alata.

- ▶ **Električni alat koji ne upotrebljavate spremite izvan dosega djece.** Rukovanje alatom zabranjeno je osobama koje nisu s njim upoznate ili koje nisu pročitale ove upute. Električni alati su opasni ako s njima rade neiskusne osobe.
- ▶ **Redovno održavajte električne alate i pribor.** Kontrolirajte rade li besprijekorno pomični dijelovi uređaja, jesu li zaglavljivi, polomljeni ili oštećeni tako da to ugrožava daljnju upotrebu i rad električnog alata. Prije upotrebe oštećene dijelove treba popraviti. Loše održavani električni alati uzrok su mnogih nezgoda.
- ▶ **Rezne alate održavajte ostrim i čistim.** Pažljivo održavani rezni alati s ostrim oštricama manje će se zaglavljivati i lakše se s njima radi.
- ▶ **Električni alat, pribor, radne alate, itd. upotrebljavajte prema ovim uputama i na način kako je to propisano za određenu vrstu uređaja.** Pritom uzmite u obzir radne uvjete i radove koje treba izvršiti. Upotreba električnog alata za poslove izvan njegove predviđene upotrebe može dovesti do opasnih situacija.
- ▶ **Ručke i zahvatne površine održavajte suhima, čistima i pazite da na njih ne dospiju ulje ili mast.** Skliske ručke i zahvatne površine onemogućuju sigurno rukovanje i alat se teško kontrolira u neočekivanim situacijama.

Servisiranje

- ▶ **Popravak električnog alata prepustite kvalificiranom osoblju ovlaštenog servisa i isključivo s originalnim rezervnim dijelovima.** Tako će biti zajamčen siguran rad s uređajem.

Sigurnosne napomene za čekiče

Sigurnosne upute za sve radnje

- ▶ **Nosite zaštitu za uši.** Izloženost buci može prouzročiti gubitak sluha.
- ▶ **Upotrebljavajte pomoćne drške ako su priložene uz uređaj.** Gubitak kontrole može dovesti do osobnih ozljeda.
- ▶ **Električni alat držite isključivo za izolirane prihvatne površine ako izvodite radove kod kojih bi pribor za rezanje ili pričvršćivač mogao zahvatiti skrivene električne vodove ili vlastiti kabel.** Ako pribor za rezanje ili pričvršćivač dođu u doticaj sa žicama pod naponom i metalni će dijelovi električnog alata biti pod naponom, što može dovesti do električnog udara rukovaoca.

Sigurnosne upute za upotrebu dugačkih svrdla s bušaćim čekićima

- ▶ **Bušenje uvijek započnite pri manjoj brzini i s vrhom svrdla koje dodiruje izradak.** Pri većim se brzinama svrdlo može savinuti ako ga ostavite da se slobodno okreće bez dodirivanja izratka, što može dovesti do osobnih ozljeda.
- ▶ **Pritišćite isključivo izravno s pomoću svrdla i bez prekomjerne sile.** Svrdla se mogu savinuti, što može

prouzročiti pucanje ili gubitak kontrole te rezultirati osobnim ozljedama.

Dodatne sigurnosne napomene

- ▶ **Odmah isključite električni alat ako se blokira radni alat.** Budite pripravnici na visoke reakcijske momente koji uzrokuju povratni udarac. Radni alat se blokira ako se preoptereći električni alat ili se zaglavi u izratku koji se obrađuje.
- ▶ **Koristite prikladne detektore kako biste pronašli skrivene opskrbe vodove ili zatražite pomoć lokalnog distributera.** Kontakt s električnim vodovima može dovesti do požara i električnog udara. Oštećenje plinske cijevi može dovesti do eksplozije. Probijanje vodovodne cijevi uzrokuje materijalne štete ili može prouzročiti električni udar.
- ▶ **Prije odlaganja električnog alata pričekajte da se zaustavi.** Radni alat se može zaglaviti što može dovesti do gubitka kontrole nad električnim alatom.
- ▶ **Osigurajte izradak.** Izradak stegnut pomoću stezne naprave ili škripca sigurnije će se držati nego s vašom rukom.
- ▶ **Ne dodirujte radne alate ili susjedne dijelove kućišta kratko nakon rada.** Oni mogu postati jako vrući tijekom rada i uzrokovati opekline.
- ▶ **Radni alat može blokirati tijekom bušenja. Zauzmite siguran i stabilan položaj tijela i električni alat čvrsto držite s obje ruke.** Inače možete izgubiti kontrolu nad električnim alatom.
- ▶ **Budite oprezni tijekom radova rušenja s dlijetom.** Padajući odlomljeni komadići materijala za rušenje mogu vas ozlijediti kao i osobe u neposrednoj blizini.

Opis proizvoda i radova



Treba pročitati sve sigurnosne napomene i upute. Propusti do kojih može doći uslijed nepridržavanja sigurnosnih napomena i uputa mogu uzrokovati električni udar, požar i/ili teške ozljede.

Pridržavajte se slika na početku uputa za uporabu.

Namjenska uporaba

Električni alat je namijenjen za bušenje čekićem u beton, opeku i kamen, kao i za lakše radove dlijetom. Prikladan je i za bušenje bez udarca u drvo, metal, keramiku i plastiku. Električni alati s elektroničkom regulacijom i desnim/lijevim hodom prikladni su i za uvrtanje vijaka.

Prikazani dijelovi alata

Numeriranje prikazanih dijelova odnosi se na prikaz električnog alata na stranici sa slikama.

- (1) Izmjenjiva brzostezna glava (**GBH 2-28 F**)
- (2) SDS plus izmjenjiva stezna glava (**GBH 2-28 F**)
- (3) Prihvat alata SDS plus
- (4) Kapa za zaštitu od prašine

- | | |
|--|--|
| (5) Čahura za blokadu | (14) Graničnik dubine |
| (6) Prsten za blokiranje izmjenjive stezne glave
(GBH 2-28 F) | (15) Ručka (izolirana površina zahvata) |
| (7) Preklopka smjera rotacije | (16) Utori za označavanje |
| (8) Tipka za blokadu prekidača za uključivanje/
isključivanje | (17) Prihvat stezne glave (GBH 2-28 F) |
| (9) Prekidač za uključivanje/isključivanje | (18) Prednja čahura izmjenjive brzostezne glave
(GBH 2-28 F) |
| (10) Tipka za deblokadu prekidača za zaustavljanje
udaraca/rotacije | (19) Prsten za držanje izmjenjive brzostezne glave
(GBH 2-28 F) |
| (11) Prekidač za zaustavljanje udaraca/rotacije | (20) Usisavanje prašine GDE 16 Plus ^{a)} |
| (12) Tipka za namještanje graničnika dubine | (21) Kapa za sakupljanje prašine ^{a)} |
| (13) Dodatna ručka (izolirana površina zahvata) | (22) Univerzalni držač sa SDS plus steznom drškom ^{a)} |
- a) **Ovaj pribor ne spada u standardni opseg isporuke.**

Tehnički podaci

Bušaći čekić		GBH 2-28	GBH 2-28	GBH 2-28 F	GBH 2-28 F
Kataloški broj		3 611 B67 5..	3 611 B67 55. 3 611 B67 5B.	3 611 B67 6..	3 611 B67 6B. 3 611 B67 65.
Upravljanje brojem okretaja		●	●	●	●
Desni/lijevi hod		●	●	●	●
Izmjenjiva stezna glava		-	-	●	●
Nazivna primljena snaga	W	880	850	880	850
Broj udaraca	min ⁻¹	0-4000	0-4000	0-4000	0-4000
Nazivni broj okretaja	min ⁻¹	0-1300	0-1300	0-1300	0-1300
Prihvat alata		SDS plus	SDS plus	SDS plus	SDS plus
Promjer grla vretena	mm	50	50	50	50
Maks. promjer bušenja					
- Beton	mm	28	28	28	28
- Zidovi (sa šupljim krunastim svrdlom)	mm	68	68	68	68
- Čelik	mm	13	13	13	13
- Drvo	mm	30	30	30	30
Težina ^{A)}	kg	3,0	3,0	3,1	3,1
Klasa zaštite		□/II	□/II	□/II	□/II

A) S dodatnom ručkom **(13)**, bez mrežnog priključnog voda

Podaci vrijede za nazivni napon [U] od 230 V. U slučaju odstupanja napona i u izvedbama specifičnim za dotičnu zemlju, ovi podaci mogu varirati.

Vrijednosti se mogu razlikovati ovisno o proizvodu i ovisne o uvjetima primjene i okoline. Dodatne informacije na www.bosch-professional.com/wac.

Informacije o buci i vibracijama

Emisijske vrijednosti buke utvrđene sukladno

EN 62841-2-6.

Razina buke električnog alata prema ocjeni A iznosi obično: razina zvučnog tlaka **92 dB(A)**; razina zvučne snage **100 dB(A)**. Nesigurnost **K = 3 dB**.

Nosite zaštitu za uši!

Vrijednosti vibracija a_h (kontinuirane vibracije), p_f (ponovljene udarne vibracije) i nesigurnost **K** utvrđene u skladu s normom **EN 62841-2-6:**

GBH 2-28:

Bušenje betona čekićem: $a_{h,HD} = 11,0 \text{ m/s}^2$ ($K = 1,5 \text{ m/s}^2$),
 $p_{f,HD} = 443 \text{ m/s}^2$ ($K = 5 \text{ m/s}^2$)

Rad dljetom: $a_{h,CHeq} = 8,1 \text{ m/s}^2$ ($K = 1,5 \text{ m/s}^2$),
 $p_{f,CHeq} = 322 \text{ m/s}^2$ ($K = 27 \text{ m/s}^2$)

GBH 2-28 F:

Bušenje betona čekićem: $a_{h,HD} = 9,8 \text{ m/s}^2$ ($K = 1,5 \text{ m/s}^2$),
 $p_{f,HD} = 422 \text{ m/s}^2$ ($K = 43 \text{ m/s}^2$)

Rad dljetom: $a_{h,CHeq} = 7,6 \text{ m/s}^2$ ($K = 1,5 \text{ m/s}^2$),
 $p_{f,CHeq} = 483 \text{ m/s}^2$ ($K = 41 \text{ m/s}^2$)

Razina titranja koja je navedena u ovim uputama i emisijska vrijednost buke izmjerene su sukladno normiranom postupku mjerenja te se mogu koristiti za međusobnu

usporedbu električnih alata. Primjerene su i za privremenu procjenu emisije titranja i buke.

Navedena razina titranja i emisijska vrijednost buke predstavljaju glavne primjene električnog alata. Ako se ustvari električni alat koristi za druge primjene s radnim alatima koji odstupaju od navedenih ili se nedovoljno održavaju, razina titranja i emisijska vrijednost buke mogu odstupati. Na taj se način može osjetno povećati emisija titranja i buke tijekom čitavog vremenskog perioda rada.

Za točnu procjenu emisija titranja i buke trebaju se uzeti u obzir i vremena, tijekom kojih je alat bio isključen ili je radio, ali se zapravo nije koristio. Na taj se način može osjetno smanjiti emisija titranja i buke tijekom čitavog vremenskog perioda rada.

Određite dodatne sigurnosne mjere za zaštitu korisnika prije djelovanja titranja kao npr.: održavanje električnog alata i nastavaka, održavanje toplih ruku, organizacija tokova rada.

Montaža

- ▶ **Prije svih radova na električnom alatu izvucite mrežni utikač iz utičnice.**

Dodatna ručka

- ▶ **Koristite svoj električni alat samo s dodatnom ručkom (13).**
- ▶ **Pazite da je dodatna ručka uvijek čvrsto zategnuta.** Inače možete izgubiti kontrolu nad električnim alatom tijekom rada.

Zakretanje dodatne ručke (vidjeti sliku A)

Možete zakrenuti dodatnu ručku (13) po želji kako biste mogli postići sigurno držanje ruke pri radu bez zamaranja.

- Okrenite donji dio dodatne ručke (13) u smjeru suprotnom od kazaljke na satu i zakrenite dodatnu ručku (13) u željeni položaj. Zatim ponovno pritegnite donji dio dodatne ručke (13) u smjeru kazaljke na satu. Pazite da stezna traka dodatne ručke sjeda u za to predviđeni utor na kućištu.

Biranje stezne glave i alata

Za bušenje čekićem i rad dljetom potrebni su vam SDS plus alati koji se stavljaju u SDS plus steznu glavu.

Za bušenje bez udaraca u drvo, metal, keramiku i plastiku kao i za uvrtnje vijaka koriste se alati bez SDS plus (npr. svrdla s cilindričnom drškom). Za ove vam je alate potrebna brzostezna glava.

Zamjena stezne glave

Vađenje/stavljanje izmjenjive stezne glave

GBH 2-28 F

Vađenje izmjenjive stezne glave (vidjeti sliku B)

- Povucite prsten za blokiranje izmjenjive stezne glave (6) prema natrag, čvrsto ga držite u tom položaju i skinite SDS plus izmjenjivu steznu glavu (2) odn. izmjenjivu brzosteznu glavu (1) prema naprijed.

- Nakon vađenja zaštitite izmjenjivu steznu glavu od prljavštine.

Stavljanje izmjenjive stezne glave (vidjeti sliku C)

- ▶ **Upotrebljavajte samo originalnu opremu specifičnu za model i pritom pazite na broj utora za označavanje (16). Dopusnene su samo izmjenjive stezne glave s dvama ili trima utorima za označavanje.** Ako upotrebljavate neprikladnu izmjenjivu steznu glavu za ovaj električni alat, radni alat može ispasti tijekom rada.
- Očistite izmjenjivu steznu glavu prije stavljanja i lagano podmažite usadnik.
- Obuhvatite SDS plus izmjenjivu steznu glavu (2) odn. izmjenjivu brzosteznu glavu (1) cijelom šakom. Gurajte izmjenjivu steznu glavu uz okretanje na prihvat stezne glave (17) sve dok ne čujete da se uglavila.
- Izmjenjiva stezna glava će se automatski blokirati. Provjerite blokadu povlačenjem izmjenjive stezne glave.

Zamjena alata

Tijekom rada kapa za zaštitu od prašine (4) u znatnoj mjeri sprječava prodiranje prašine od bušenja u prihvat alata. Pri umetanju alata pazite da se ne ošteti kapa za zaštitu od prašine (4).

- ▶ **Oštećenu kapu za zaštitu od prašine treba odmah zamijeniti. Preporučuje se da taj posao obavi servis.**

Zamjena alata SDS plus

Umetanje SDS plus radnog alata (vidjeti sliku D)

Pomoću SDS plus stezne glave možete jednostavno i lako zamijeniti radni alat bez uporabe dodatnih alata.

- **GBH 2-28 F:** Stavite SDS plus izmjenjivu steznu glavu (2).
- Očistite usadnik radnog alata i lagano ga podmažite.
- Umetnite radni alat uz okretanje u prihvat alata sve dok se sam ne blokira.
- Provjerite blokadu povlačenjem alata.

Uvjetovano sustavom, SDS plus radni alat je slobodno pomičan. Zbog toga kod praznog hoda nastaje odstupanje od okruglosti. To nema nikakav učinak na točnost izbušene rupe jer se svrdlo kod bušenja samo centrira.

Vađenje SDS plus radnog alata (vidjeti sliku E)

- Gurnite čahuru za blokadu (5) prema natrag i izvadite radni alat.

Zamjena alata izmjenjive brzostezne glave

GBH 2-28 F

Umetanje radnog alata (vidjeti sliku F)

Napomena: Alate bez SDS plus ne koristite za bušenje čekićem ili rad dljetom! Alati bez SDS plus i njihova stezna glava mogu se oštetiti prilikom bušenja čekićem i rada dljetom.

- Stavite izmjenjivu brzosteznu glavu (1).
- Čvrsto držite prsten za držanje (19) izmjenjive brzostezne glave. Otvarajte prihvat alata okretanjem prednje čahure (18) sve dok ne možete umetnuti alat. Čvrsto držite prsten za držanje (19) i snažno okrećite

prednju čahuru **(18)** u smjeru strelice sve dok ne čujete klepetavi zvuk.

- Provjerite čvrst dosjed povlačenjem alata.

Napomena: Ako je prihvat alata otvoren do kraja, pri zavrtnanju prihvata alata možete čuti klepetavi zvuk, ali se prihvat alata neće zatvoriti.

U tom slučaju jednom okrenite prednju čahuru **(18)** suprotno od smjera strelice. Nakon toga se prihvat alata može zatvoriti.

- Okrenite prekidač za zaustavljanje udaraca/rotacije **(11)** u položaj „Bušenje“.

Vađenje radnog alata (vidjeti sliku G)

- Čvrsto držite prsten za držanje **(19)** izmjenjive brzostezne glave. Otvarajte prihvat alata okretanjem prednje čahure **(18)** u smjeru strelice sve dok ne možete izvaditi alat.

Smanjenje prašine

Izbjegavajte bušenje bez mjera za smanjenje prašine. Ovisno o svrsi primjene, električni alat se može kombinirati s priborom za smanjenje prašine zajedno s usisavačem. Uvijek nosite prikladnu zaštitnu masku. Poštujte važeće propise u vašoj zemlji za materijale koje ćete obrađivati.

► Izbjegavajte nakupljanje prašine na radnom mjestu.

Prašina se može lako zapaliti.

Zahtjevi za usisavač

Preporučeni nazivni promjer crijeva	mm	35
Potrebna podtlak ^{A)}	mbar hPa	≥ 230 ≥ 230
Potrebna protočna količina ^{A)}	l/s m ³ /h	≥ 36 ≥ 129,6
Preporučena učinkovitost filtra		Klasa prašine M ^{B)}

A) Vrijednost snage na priključku usisavača električnog alata

B) U skladu s normom IEC/EN 60335-2-69

Pridržavajte se uputa za usisavač. Prekinite s radom ako je smanjena usisna snaga i uklonite uzrok.

Usisavanje prašine s GDE 16 Plus (pribor) (vidjeti sliku H)

Za usisavanje prašine potreban je GDE 16 Plus **(20)**. Usisavač mora biti prikladan za obrađivani materijal. Za usisavanje osobito štetne, kancerogene ili suhe prašine koristite poseban usisavač.

Usisavanje prašine s GDE 18V-26 D (pribor)

Za usisavanje prašine potrebna je naprava za usisavanje GDE 18V-26 D.

Pri uporabi GDE 18V-26 D pridržavajte se napomena za namjensku uporabu u pripadajućim uputama za uporabu.

Kapa za sakupljanje prašine (pribor) (vidjeti sliku I)

Za jednostavno sakupljanje prašine bez usisavanja potrebna je kapa za sakupljanje prašine **(21)**.

Rad

Puštanje u rad

- **Pridržavajte se mrežnog napona!** Napon izvora struje mora se podudarati s podacima na tipskoj pločici električnog alata.

Namještanje načina rada

Prekidačem za zaustavljanje udaraca/rotacije **(11)** odaberite način rada električnog alata.


- Za promjenu načina rada pritisnite tipku za deblokadu **(10)** i okrenite prekidač za zaustavljanje udaraca/rotacije **(11)** u željeni položaj sve dok se čujno ne uglati.

Napomena: Promijenite način rada samo kada je električni alat isključen! Električni alat bi se inače mogao oštetiti.

 Položaj za **bušenje čekićem** u beton ili kamen

 Položaj za **bušenje** bez udarca u drvo, metal, keramiku i plastiku te za **uvrtanje vijaka**

 Položaj **Vario-Lock** za namještanje položaja dljeteta

 U ovom položaju se prekidač za zaustavljanje udaraca/rotacije **(11)** neće uglati.



 Položaj za **rad dljetom**

Namještanje smjera rotacije

Preklopkom smjera rotacije **(7)** možete promijeniti smjer rotacije električnog alata. Kod pritisnutog prekidača za uključivanje/isključivanje **(9)** to ipak nije moguće.

► Preklopku smjera rotacije **(7)** možete pritisnuti samo u stanju mirovanja električnog alata.

Smjer rotacije za bušenje čekićem, bušenje i rad dljetom namjestite uvijek na rotaciju udesno.

- **Rotacija udesno:** Okrenite preklopku smjera rotacije **(7)** s obje strane do graničnika u položaj .
- **Rotacija ulijevo:** Okrenite preklopku smjera rotacije **(7)** s obje strane do graničnika u položaj .

Uključivanje/isključivanje

- Za **uključivanje** električnog alata pritisnite prekidač za uključivanje/isključivanje **(9)**.
- Za **blokadu** prekidača za uključivanje/isključivanje **(9)** držite ga pritisnutog i dodatno pritisnite tipku za blokadu **(8)**.
- Za **isključivanje** električnog alata otpustite prekidač za uključivanje/isključivanje **(9)**. Kada je blokiran prekidač za uključivanje/isključivanje **(9)**, najprije ga pritisnite i zatim otpustite.

Namještanje broja okretaja/broja udaraca

Broj okretaja/broj udaraca uključenog električnog alata možete bezstupanjski regulirati ovisno o tome do kojeg stupnja ste pritisnuli prekidač za uključivanje/isključivanje (9).

Laganim pritiskom na prekidač za uključivanje/isključivanje (9) postiže se manji broj okretaja/broj udaraca. Jačim pritiskom povećava se broj okretaja/broj udaraca.

Promjena položaja dljeteta (Vario-Lock)

Dlijeto možete blokirati u 36 položaja. Na taj način možete zauzeti optimalni radni položaj.

- Umetnite dlijeto u prihvat alata.
- Okrenite prekidač za zaustavljanje udaraca/rotacije (11) u položaj „Vario-Lock“.
- Okrenite radni alat u željeni položaj dlijeta.
- Okrenite prekidač za zaustavljanje udaraca/rotacije (11) u položaj „Rad dlijetom“. Time je prihvat alata blokiran.
- Namjestite smjer rotacije za rad dlijetom udesno.

Upute za rad

Namještanje dubine bušenja (vidjeti sliku J)

Pomoću graničnika dubine (14) možete odrediti željenu dubinu bušenja X.

- Pritisnite tipku za namještanje graničnika dubine (12) i umetnite graničnik dubine u dodatnu ručku (13). Rebra na graničniku dubine (14) moraju biti okrenuta prema dolje.
- Uvucite SDS plus radni alat do graničnika u prihvat alata SDS plus (3). Mogućnost pomicanja SDS plus radnog alata mogla bi inače dovesti do pogrešnog namještanja dubine bušenja.
- Izvucite graničnik dubine toliko da razmak između vrha svrdla i vrha graničnika dubine odgovara željenoj dubini bušenja X.

Brzo isključivanje (KickBack Control)



Brzo isključivanje (KickBack Control) pruža bolju kontrolu nad električnim alatom i time povećava zaštitu korisnika, u usporedbi s električnim alatima bez funkcije KickBack Control. Električni alat će se isključiti u slučaju iznenadne i nepredvidive rotacije električnog alata oko osi svrdla.

- Za **ponovno puštanje u rad** otpustite prekidač za uključivanje/isključivanje (9) i zatim ga pritisnite dva puta.

Umetanje bitova izvijača (vidjeti sliku K)

- ▶ **Električni alat stavite na maticu/vijak samo u isključenom stanju.** Rotirajući radni alati mogu kliznuti.

Za uporabu bitova izvijača potreban vam je univerzalni držač (22) sa SDS plus steznom drškom.

- Očistite usadnik stezne drške i lagano ga podmažite.
- Umetnite univerzalni držač uz okretanje u prihvat alata sve dok se sam ne blokira.

- Provjerite blokadu povlačenjem univerzalnog držača.
- Stavite bit izvijača u univerzalni držač. Koristite samo bitove izvijača koji odgovaraju glavi vijka.
- Za vađenje univerzalnog držača gurnite čahuru za blokadu (5) prema natrag i izvadite univerzalni držač (22) iz prihvat alata.

Održavanje i servisiranje

Održavanje i čišćenje

- ▶ **Prije svih radova na električnom alatu izvucite mrežni utikač iz utičnice.**
- ▶ **Održavajte električni alat i ventilacijske proreze čistima kako biste radili dobro i sigurno.**

Ako je potrebna zamjena priključnog kabela, tada je treba provesti u **Bosch** servisu ili u ovlaštenom servisu za **Bosch** električne alate kako bi se izbjeglo ugrožavanje sigurnosti.

- ▶ **Oštećenu kapu za zaštitu od prašine treba odmah zamijeniti. Preporučuje se da taj posao obavi servis.**
- Prihvat alata (3) očistite nakon svake uporabe.

Servisna služba i savjeti o uporabi

Hrvatski

Tel.: +385 12 958 051

U slučaju upita ili naručivanja rezervnih dijelova, molimo vas obavezno navesti 10-znamenkasti kataloški broj s tipske pločice proizvoda.

Zbrinjavanje

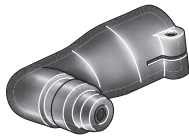
Električne alate, pribor i ambalažu treba dovesti na ekološki prihvatljivo recikliranje.



Električne alate ne bacajte u kućni otpad!

Samo za zemlje EU:

Električni i elektronski uređaji koji više nisu uporabivi, moraju se odvojene sakupljati i zbrinuti na ekološko prihvatljiv način. Koristite predviđene sustave prikupljanja otpada. Nepravilno zbrinjavanje može biti štetno za okoliš i zdravlje zbog opasnih tvari koje može sadržavati.

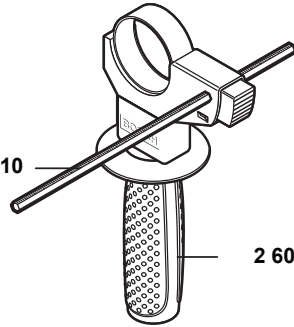


2 608 000 502

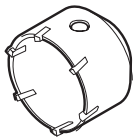


2 608 002 021

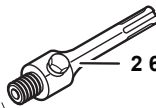
1 613 001 010



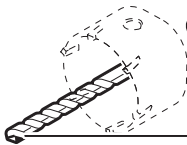
2 602 025 141



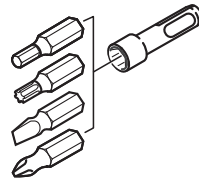
2 608 550 074 (Ø 40 mm)
 2 608 550 075 (Ø 50 mm)
 2 608 550 076 (Ø 68 mm)



2 608 550 057

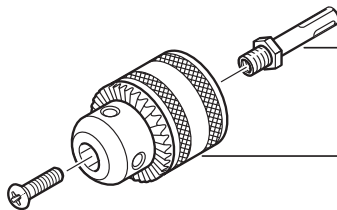


2 608 596 157
 Ø 8 mm



2 607 000 207

GBH 2-28



1 617 000 132
 SDS plus

1 608 571 062
 Ø 1,5 - 13 mm



1 607 950 045

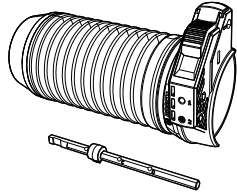
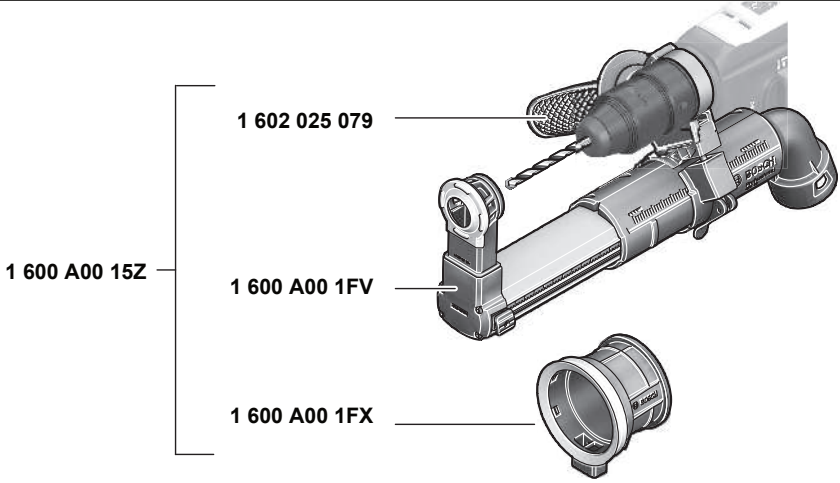
GBH 2-28 F



2 608 572 212
 Ø 1,5 - 13 mm



2 608 572 213



Servicekontakte
Service Contacts
Contacts de Service
Contactos de Servicio



<https://www.bosch-pt.com/serviceaddresses>

Garantiebedingungen
Guarantee Conditions
Conditions de Garantie
Condiciones de Garantía



<https://www.bosch-pt.com/guarantee/202601>